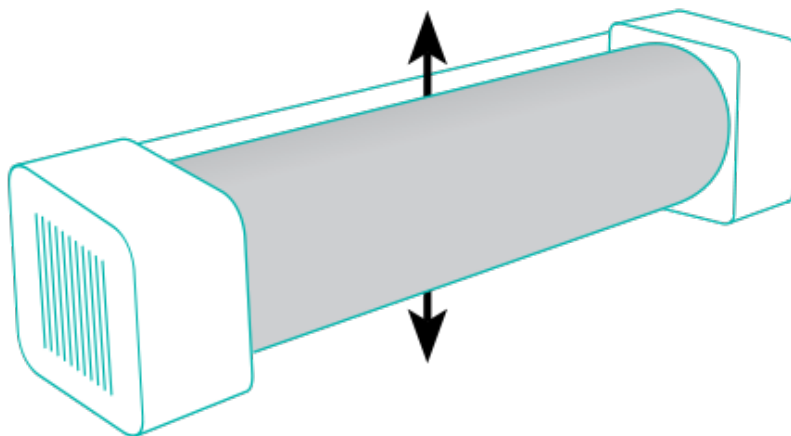


Фильтр тонкой очистки Аэролайф

Инструкция по замене

Замену пылевого фильтра необходимо производить один раз в 3–4 месяца в зависимости от запыленности помещения.

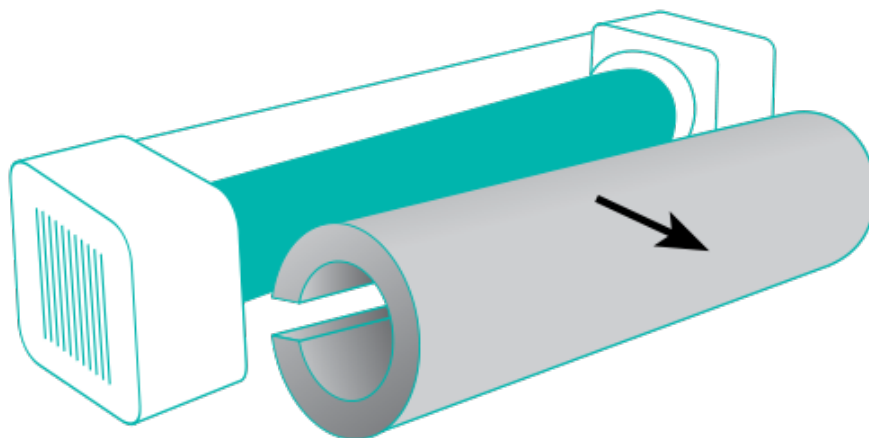
1. Отключите очиститель воздуха от сети 220 В.
2. Положите прибор на горизонтальную поверхность, просуньте руки между стенкой и фильтром.
3. Старый пылевой фильтр необходимо развести руками в разные стороны, как показано на рисунке:



Фильтр тонкой очистки Аэролайф

Инструкция по замене

4. Когда старый фильтр достаточно разойдется, снимите его с направляющих, потянув вверх.



5. Новый фильтр устанавливается в обратном порядке.

6. Регенерация и стирка старого фильтра невозможна.

